

NIBE F2120-16 típusú levegő-víz hőszivattyú, monoblokk, inverteres kompresszorral

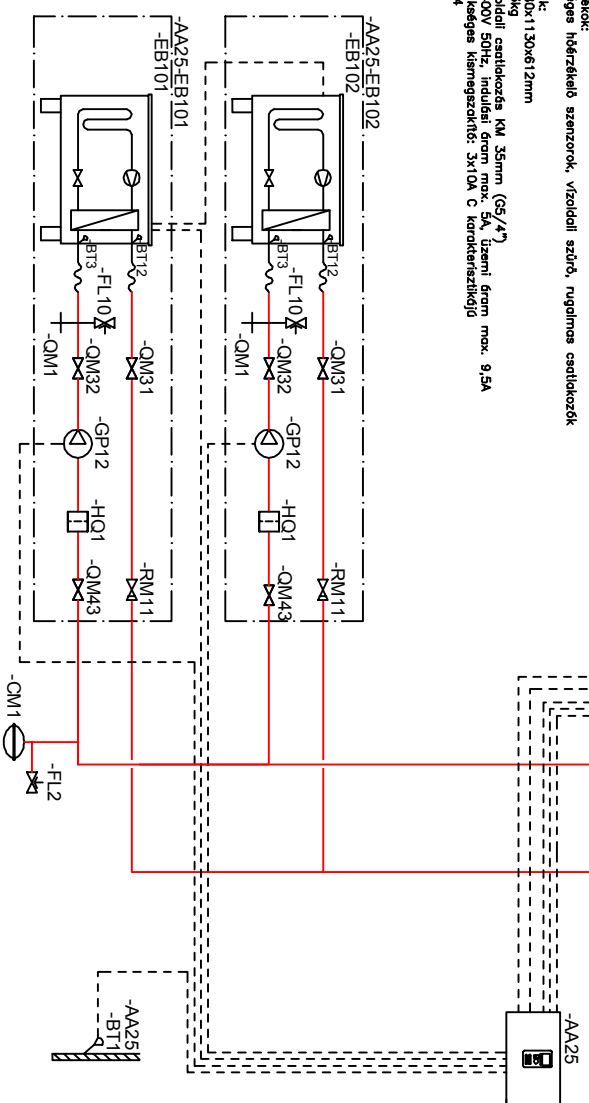
Teljesítményvédők:

- Elektronikus szabályozó kondenzátorrelkellő
- Hőnyomástartó 2 műfaj: max. 39 dB(A)
- Inverteres légnyomtas induktív áramlással csökkentésére
- R410C hűlésgáz
- Max. előremenő hőmérséklet: 85/63°C (-B/-25°C)

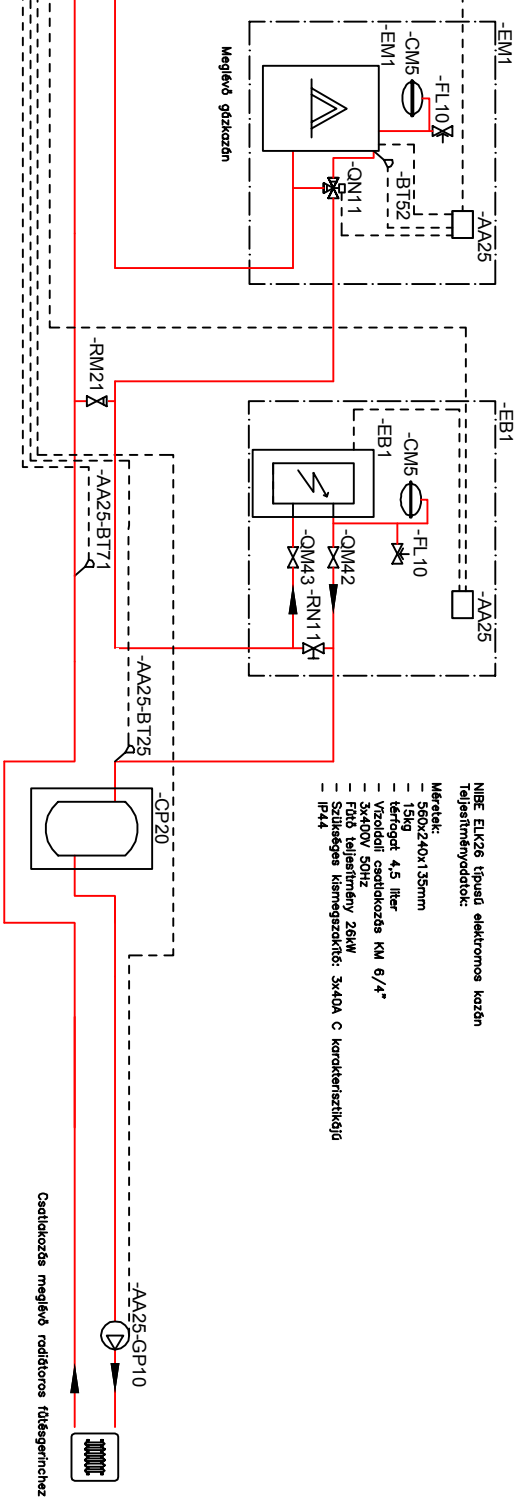
Működési tartomány: -25°C - 43°C külső hőmérséklet között

Tartozékok:

- szűrés nélküli szűrők, vízoldali szűrő, rugalmas csatlakozók
- 180x1130x612mm
- Vízoldali csatlakozás KM 35mm (G3/4")
- 3x400V 50Hz, induktív áram max. 5A, üzemi áram max. 9,5A
- Szűrés nélküli kismegszakító: 3x10A C karakterisztikájú
- IP24



Labels according to IEC 81346-1 and -2



NIBE ELK26 típusú elektromos kazán

Teljesítményvédők:

- 560x240x135mm
- 15kg
- térfogat 4,5 liter
- Vízoldali csatlakozás KM 6/4"
- Vízoldali csatlakozás KM 6/4"
- R410C hűlésgáz
- Szűrés nélküli kismegszakító: 3x10A C karakterisztikájú
- IP44

Nibe SMO40
Dinó TR1 hővezető egység NIBE F2300, NIBE F2030 és NIBE F2040 monoblokk levegő-víz hőszivattyúhoz

Funkciók:

- Kiszárad szabályozás max. 8 berendezésig
- Időjárásjelző teljes és hiús (F2040 készülék esetében) szabályozás
- HAV vezérlés vezérlés, HAV készítés készítése
- Kiegészítő Tűz vezérlés, három fokozatban vagy kérésre (idegésztiú vezérlés)
- Tűz és hőingázószivattyú készlete, fordulatvezérlés (PMW kimenet)
- Időprogramok feltétele és HAV készítése
- USB csatlakozás napfény, szórófény, szórófény
- Beépített UP-LINK internetes távfelügyelet csatlakozás (2013 októberi előírási szolgálat)

Méretlek:

- 310x410x110mm
- 4,9kg

Megjéző: Aisopálok Középgi Önkormányzata
Tárol: 8394 Aisopálok, Fő utca 122
Iskola új épületszénkek kapcsolási rajza
Berendezések: 2x NIBE F2120-16, SMO40, KVR10-60, ELK26
Lérv: Tarv Kt., Datum: 2018.03.
8341 Mihalya, Pálfi u. 45. Rajzszám: G-3
Gépész tervező: Metelény, Mészai
Kis Károly 5-20-0443

